

MOUNTING RAIL DIRECT (MRD) SYSTEM

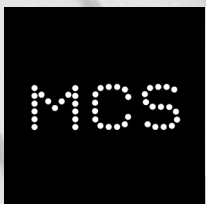
Tento montážní systém je navržen pro kompatibilitu s průmyslovými i rezidenčními stavebními aplikacemi. Umožňuje přímé upevnění na plechové střešní krytiny, včetně trapézových a vlnitých profilů, a je vhodný pro instalaci jak na střešní, tak i fasádní povrchy.

Systém je dostupný ve dvou profilových variantách:

- MRD: Nízkoprofilové provedení určené pro jednoduché instalace, kde je požadována minimální výška nad povrchem.
- MRD-S: Vysokoprofilová konfigurace optimalizovaná pro aplikace vyžadující větší světlou výšku, například pro překlenutí střešních světlíků nebo umístění optimizérů.

Každá profilová varianta je nabízena s integrovanými těsnicími možnostmi:

- Předem aplikované těsnicí pásky z EPDM pro rychlou instalaci a dlouhodobou ochranu proti povětrnostním vlivům.
- Nebo samostatné extrudované silikonové podložky.

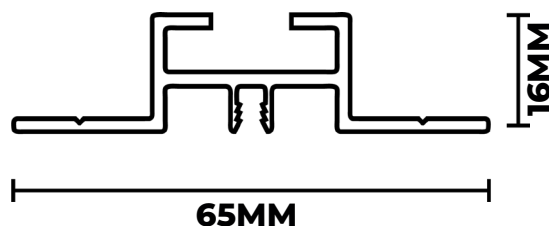


CERTIFIED

Sunfixings System Components

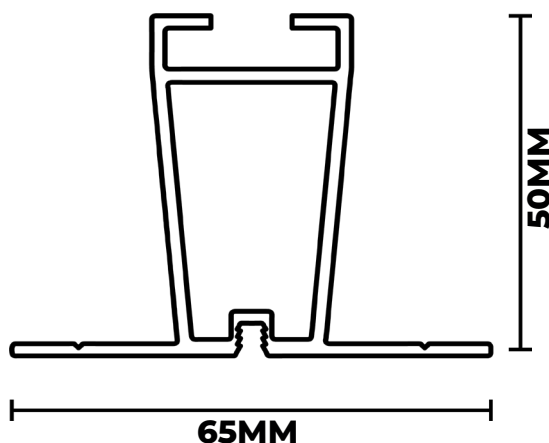
MRD

Materiál	Hliník 6063 T5
Povrchová úprava	Přírodní hliník
Hmotnost na 1 m	0.56kg
Max. rozpětí mezi kotveními A	0.7m
Max. přesah B	0.05m
Délky lišt	0.38m / 0.40m / 4.8m / zakázkové předřezání



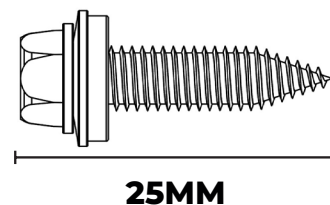
MRD-S

Materiál	Hliník 6063 T5
Povrchová úprava	Přírodní hliník
Hmotnost na 1 m	0.85 kg
Max. rozpětí mezi kotveními A	1.7m
Max. přesah B	0.3m
Délky lišt	0.38m / 0.40m / 4.8m / zakázkové předřezání



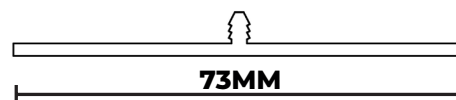
SELF-DRILLING SCREW

Materiál	Nerezová ocel A2, EPDM
Průměr	5.5mm
Maximální vytrhávací síla	0.5mm_1.1kN 0.7mm_1.7kN



MRD PAD

Materiál	Extrudovaný černý silikon 80 IRHD
Šířka	25mm
Způsob montáže	Zasunutí do drážky



EPDM TAPE

Materiál	Etylen-propylen-dienový monomer (EPDM)
Šířka	25mm
Délka	Shodná s délkou profilu
Způsob montáže	Samolepicí

